

Rikko

Мебельная компания

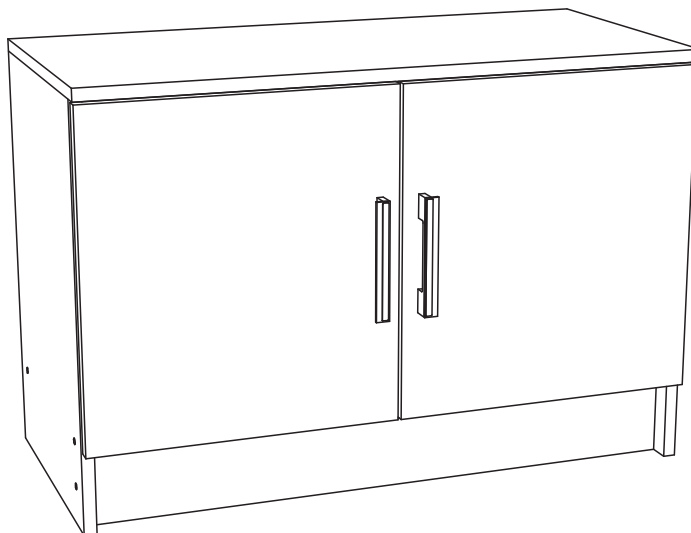
Инструкция по сборке и эксплуатации мебели Гарнитур мебели для прихожей «Машенька» тумба ТБ 202

Габаритные размеры

Ширина (мм): 800

Глубина (мм): 380

Высота (мм): 550



ОБЩИЕ ТЕХНИЧЕСКИЕ УКАЗАНИЯ

Настоятельно рекомендуем перед началом сборки внимательно ознакомиться с данной инструкцией, проверить наличие всех деталей и фурнитуры согласно комплектующим ведомостям, убедиться в их качестве (отсутствие царапин, сколов, вмятин и т.д.) т.к. претензии по количеству комплектующих и качеству изделия после сборки не принимаются

Сборку советуем производить вдвоём на ровной поверхности, в качестве подкладочного материала рекомендуем использовать гофрокартон от упаковок.

Производитель оставляет за собой право вносить изменения не нарушающих внешнего вида и габаритных размеров изделия (замена крепежной фурнитуры, ножек, ручек и т. д. на аналоги).

Правила эксплуатации

Для длительного сохранения эксплуатационных и эстетических качеств мебели необходимо соблюдать следующие правила по уходу за мебелью во время ее эксплуатации:

- эксплуатировать мебель в сухом, проветриваемом помещении с температурой воздуха от +10 С до +40 С и относительной влажностью воздуха не более 70%
- в процессе эксплуатации мебели возможно ослабление крепежной фурнитуры - необходимо ее поправлять
- при эксплуатации изделий имеющие декоративные решения в виде стекла или зеркал необходимо помнить, что эксплуатация стекла и зеркал с трещиной сопряжено с риском получения травм. Следует немедленно заменить стекло/зеркало при появлении трещин.
- не допускать скопления влаги на поверхностях изделия во избежание набухания щитов и отклейки кромок
- беречь поверхности от механических повреждений, не ставить на поверхность горячие предметы
- при чистке использовать влажную ткань с применением специальных средств по уходу за мебелью с последующей протиркой поверхностей насухо
- не допускайте попадания на поверхность веществ, таких как растворители, бензин, обезжиривающие средства и др.

Гарантийные обязательства

- Изготовитель гарантирует соответствие мебели требованиям ГОСТ 16371-2014, ТР ТС 025/2012, при соблюдении условий транспортировки, хранения, сборки (для мебели, поставляемой в разобранном виде), эксплуатации.
- Срок службы изделия - 5 лет (при соблюдении условий эксплуатации мебели).
- Гарантийный срок эксплуатации мебели - 12 месяцев.

EAC

Rikko
МЕБЕЛЬНАЯ КОМПАНИЯ

Г. Пенза ул. Перспективная 4
e-mail: mkrikko@mail.ru
сайт: ricco-mebel.ru
Тел. 8(8412)99-18-60

Срок службы изделия - 5 лет
Срок гарантии - 12 месяцев

Соответствует требованиям
ГОСТ 16371-2014
ТР ТС 025/2012
EAЭС N RU Д-РУ.БЖ01.В.02632/18
Дата изготовления _____

Гарнитур мебели для прихожей «Машенька» тумба ТБ 202

Код ТН ВЭД

9403601009

Комплектация деталей

Поз.	Наименование	Длина	Ширина	Кол-во
1	Крышка	800	380	1
2	Вязка	768	360	1
3	Полка	768	360	1
4	Бок левый	532	360	1
5	Бок правый	532	360	1
6	Цоколь	100	768	1
7	Створка	424	396	2
8	ДВП	796	444	1

Комплектация фурнитурой

Обозначение	Наименование	Кол-во	Ед.изм.
	Петля накладная	4	комп.
	Ручка C-18 128 мм	2	шт.
	Евроключ	1	шт.
	Евровинт	7	шт.
	Эксцентриковая стяжка	4	шт.
	Полкодержатель	4	шт.
	Шуруп 3,5x16	17	шт.
	Подпятник	4	шт.
	Гвоздь	30	шт.
	Межсекционная стяжка	2	шт.
	Заглушка на евроинт	6	шт.
	Заглушка на эксцентрик	4	шт.

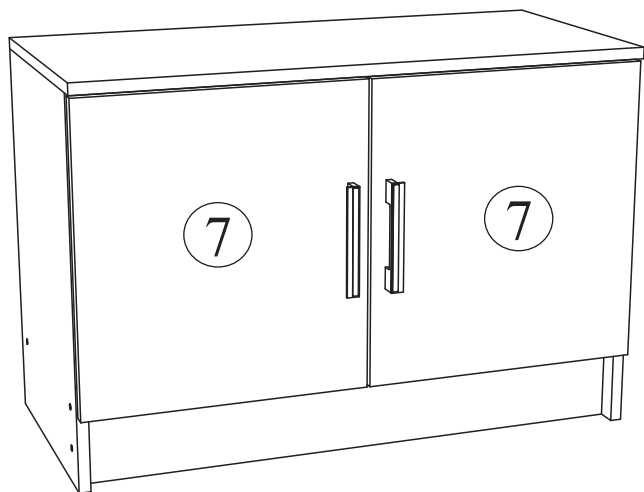
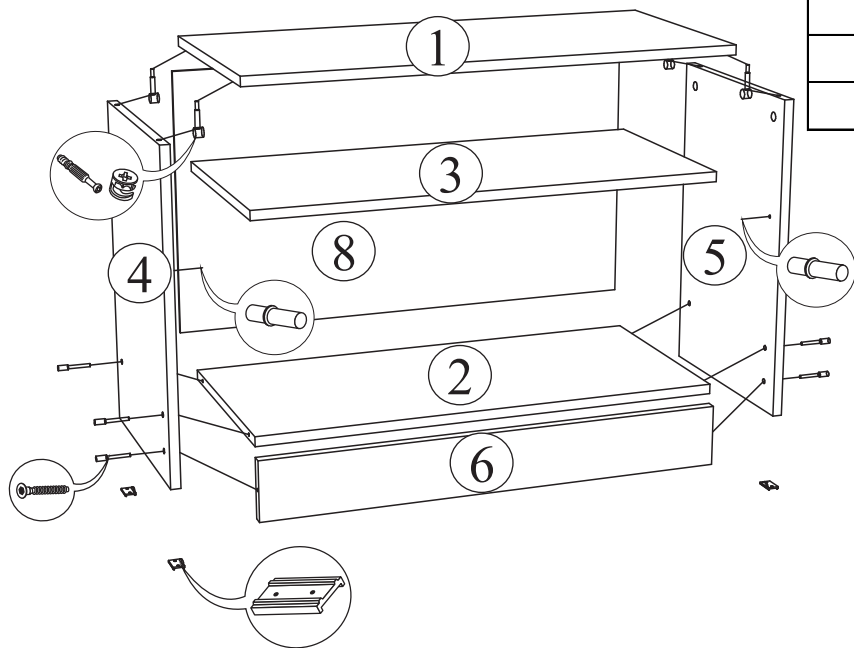
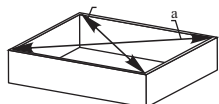
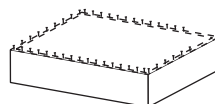


Рис. 1



$a=b$



Для правильного открывания створок и ящиков, необходимо выровнять диагонали каркаса изделия (Рис.1) и только потом прибить ЛДВП не нарушая диагонали.

Качество мебели зависит от качества сборки.

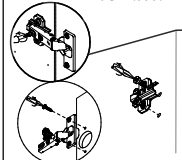
Рекомендуем доверить сборку специалистам.

Уважаемый покупатель!

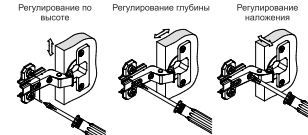
Убедительная просьба сохранять упаковку до полной сборки изделия!

В случае обнаружения брака/дефекта обязательно сфотографировать выявленный дефект и этикетку на упаковке. На фотографии должно быть четко видно: наименование изделия, дату изготовления и номер бригады. Претензии по качеству без фотографии этикетки не принимаются.

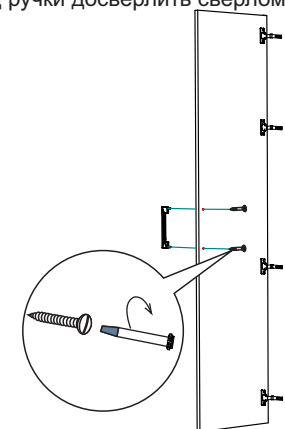
Крепление петель



Регулирование зазоров и положения дверей с петлями



Отверстия под ручки досверлить сверлом D5.



Монтаж эксцентриковой стяжки

